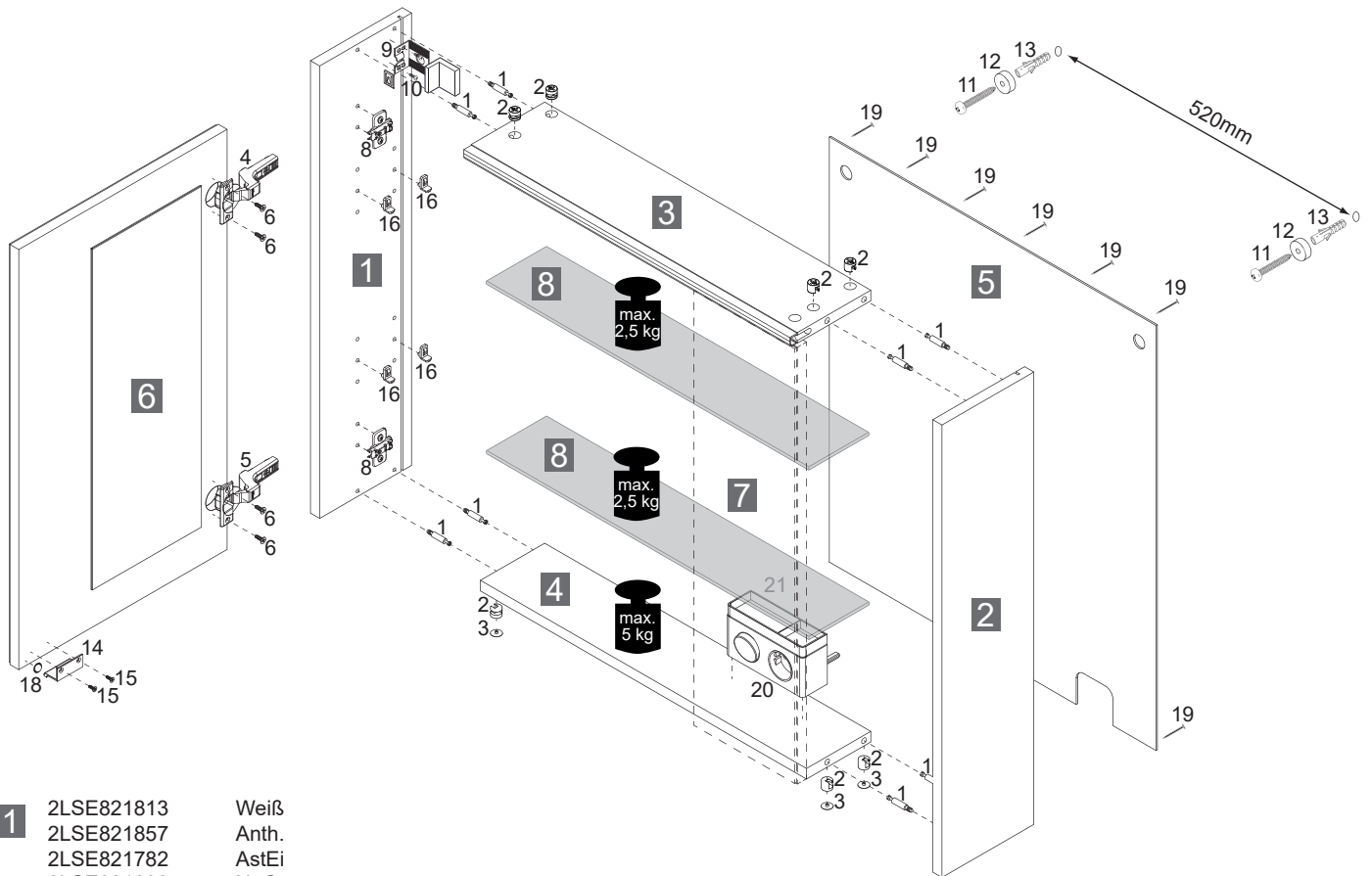


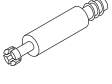
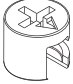

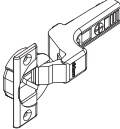
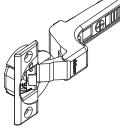


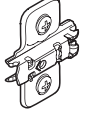
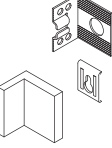

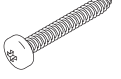

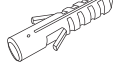
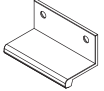

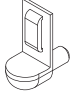



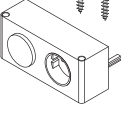
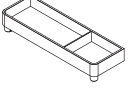
Dieses Produkt enthält eine Lichtquelle der Energieeffizienzklasse F.
 This product contains a light source of energy efficiency class F.

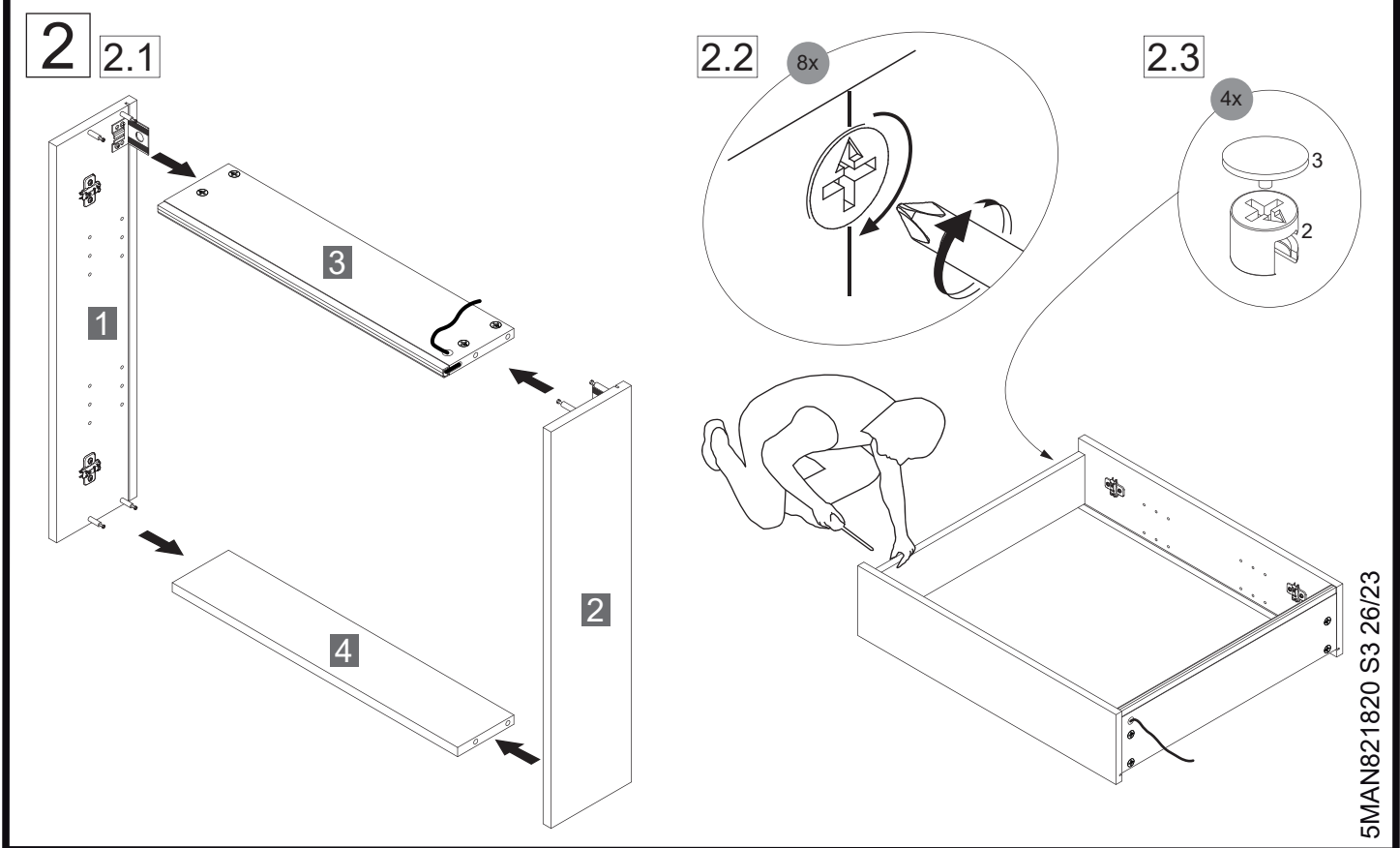
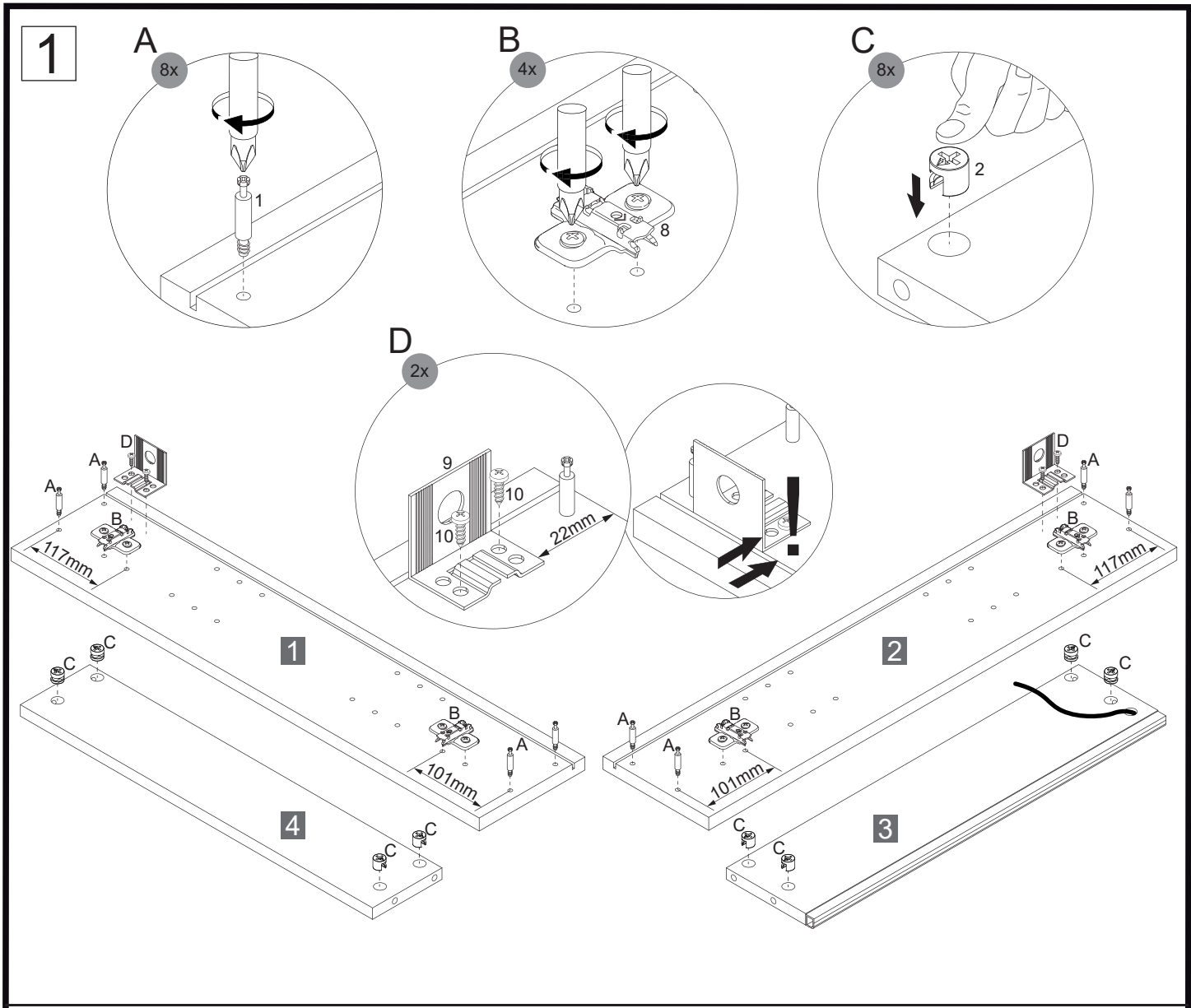


- | | | |
|----------|--|--------------------------------|
| 1 | 2LSE821813
2LSE821857
2LSE821782
2LSE821892 | Weiß
Anth.
AstEi
NaOa |
| 2 | 2RSE821813
2RSE821857
2RSE821782
2RSE821892 | Weiß
Anth.
AstEi
NaOa |
| 3 | 2OQUM82182 | Silber |
| 4 | 2XQU829692 | Silber |
| 5 | 2XRW841029 | Silber |
| 6 | 2XFTM82185 | Alu |
| 7 | 2XFTM82186 | Alu |
| 8 | 4GEL719100 | Glas |

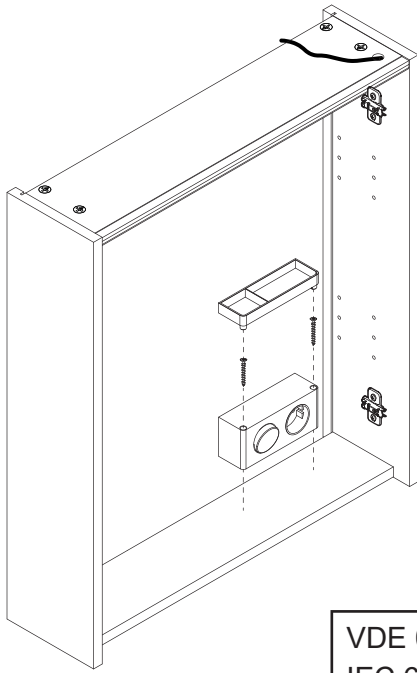
Fackelmann GmbH + Co. KG
 Sebastian-Fackelmann-Str. 6
 91217 Hersbruck • Deutschland
 FAX: 09151/811-294
 Servicetelefon: 09151/811-206
 servicebm@fackelmann.de
 www.fackelmann.com

Alle Maßangaben sind ca.-Maße und können geringfügig abweichen.
 All measurements are approximate and may vary slightly.

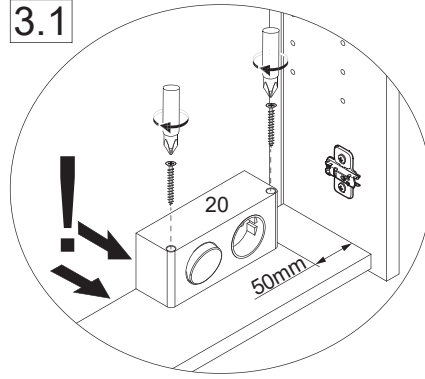
1  4BB1500001	2  4BB1515000	3  Weiß Silber 4BB0070523 4BB0070524	4  4BB1073518	5  4BB1073519	6  3,5x13mm 4SK3.5X130	7  4BB3511020	8  4BB3710702	
8 x	8 x	4 x	2 x	2 x	8 x	4 x	4 x	
9  4BB8430000	10  4,0x15mm 4RK4.0X150	11  5,0x60mm 4RK5.0X601	12  2BB8430003	13  4BD8000000	14  4BB8046X25	15  3,0x12mm 4SK3.0X120	16  4SL2872810	17  4SL2872810
2 x	4 x	2 x	2 x	2 x	2 x	4 x	8 x	5 x
18  2BB010X003	19  4XBN1.2X20	20  4SL0834729 4SL0834791 _{CH}	21  4SLBS08100					
2 x	12 x	1 x	1 x					



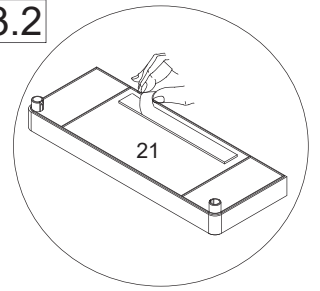
3



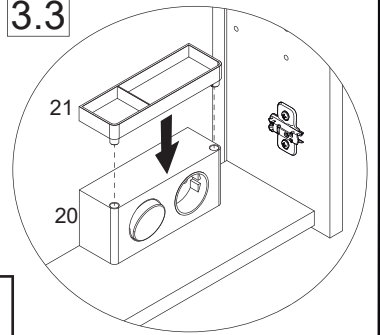
3.1



3.2



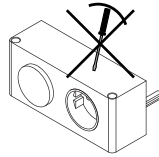
3.3



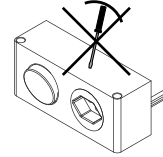
VDE 0100-701 !
IEC 60364-7-701 !

Eine defekte Elektrobox
ist vollständig durch eine
neue Box zu ersetzen.

The trafo-box cannot be
repaired and must be
replaced.



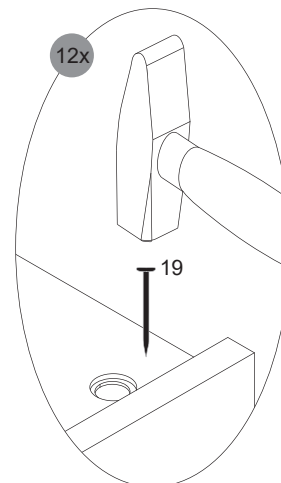
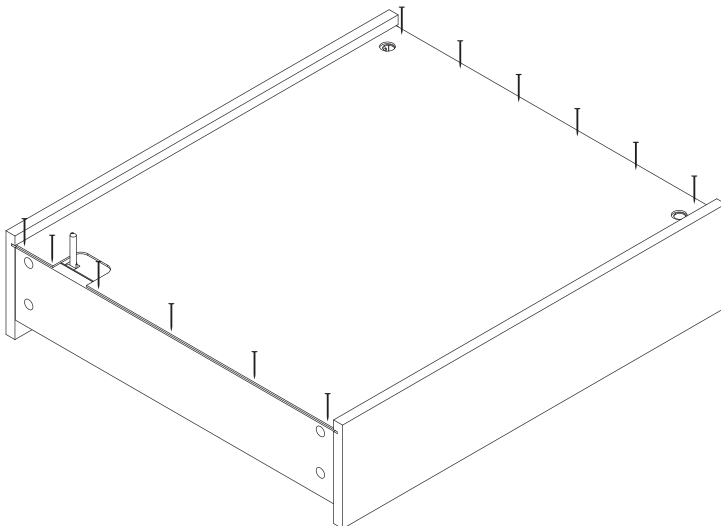
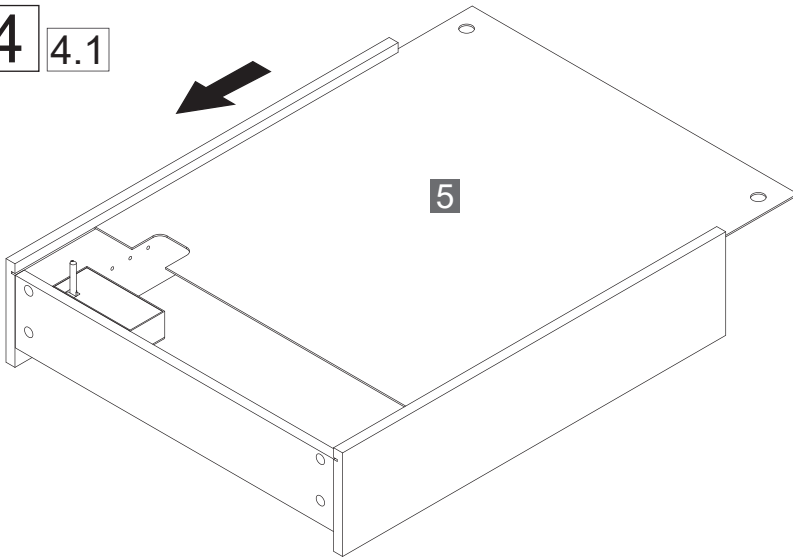
4SL0834729
MAX. 16 A
230 V ~ 50Hz



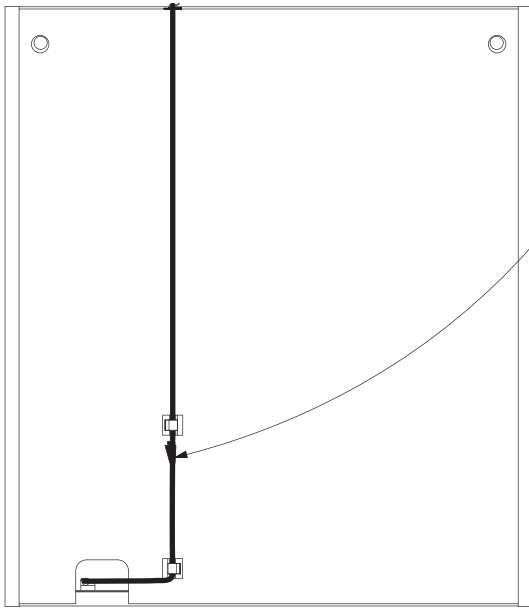
4SL0834791 CH
MAX. 10 A
230 V ~ 50Hz

4

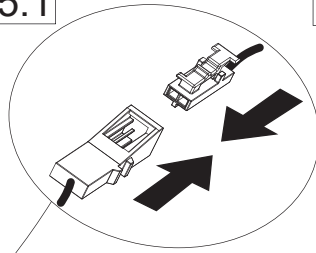
4.1



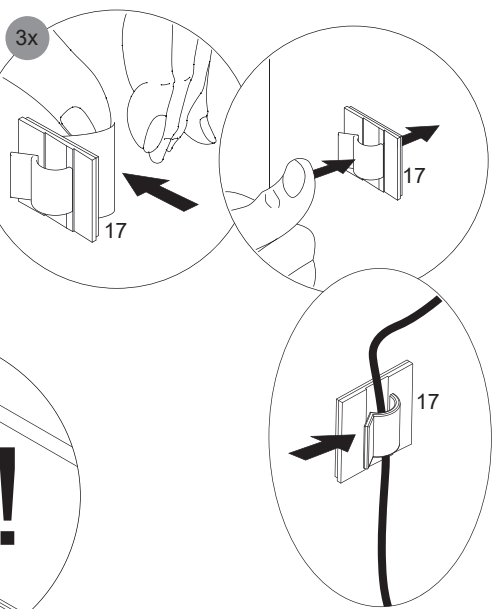
5



5.1

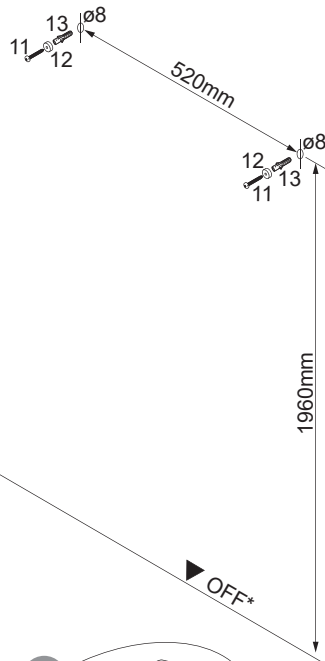


5.2

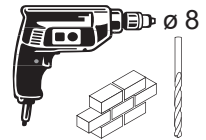
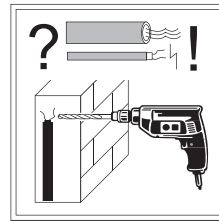


6

6.1

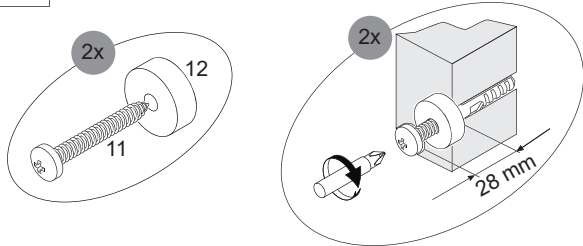


Abstandsmaß vor Ort prüfen!
Check the distance on site!

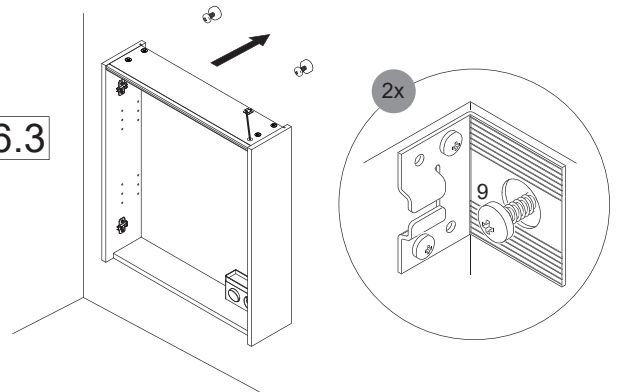


*OFF = Oberkante fertiger Fußboden
*OFF = Top edge of finished floor

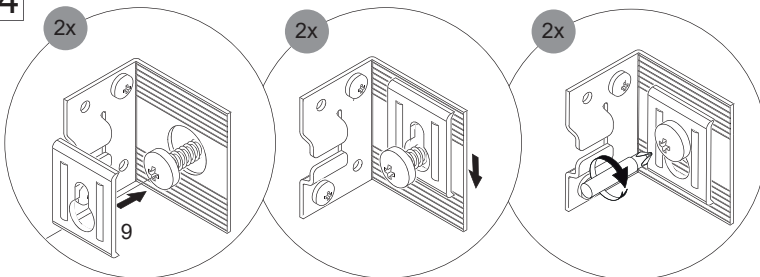
6.2



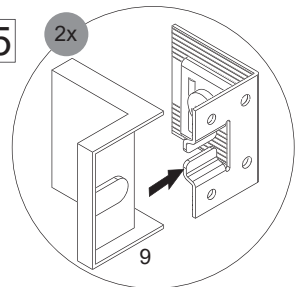
6.3



6.4

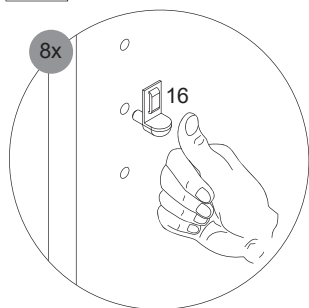


6.5

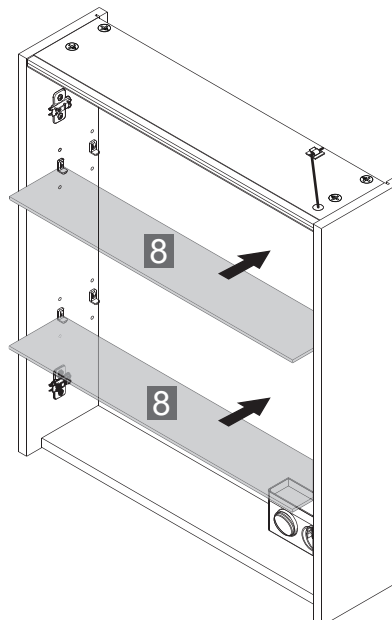


7

7.1

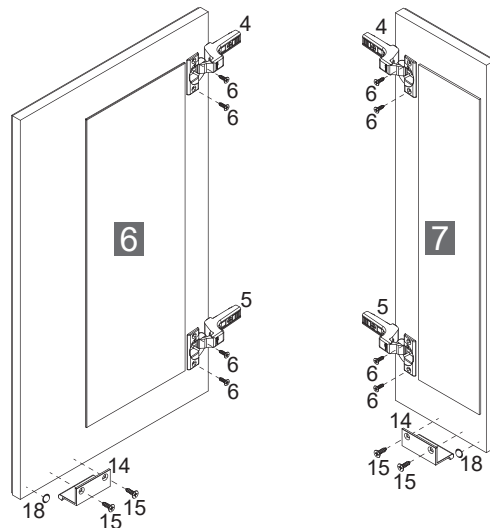
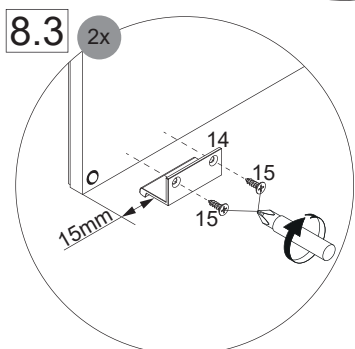
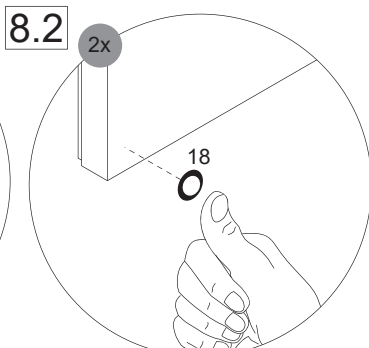
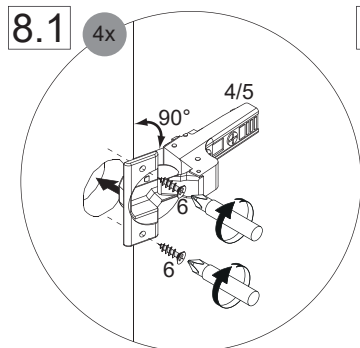


7.2

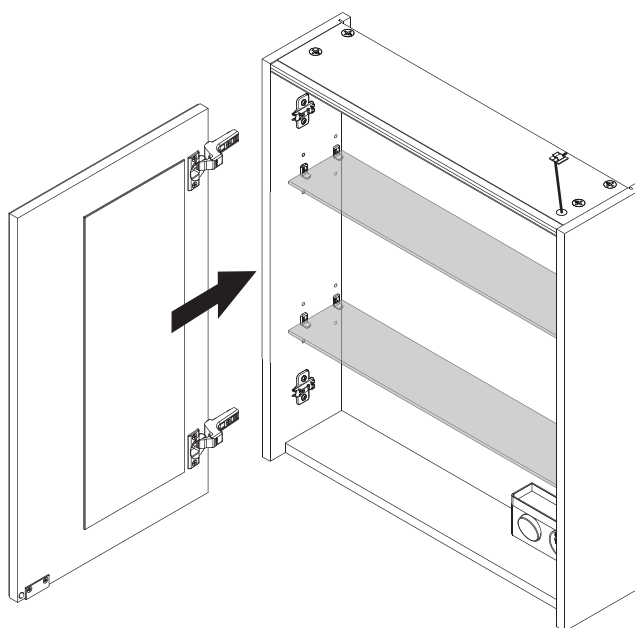
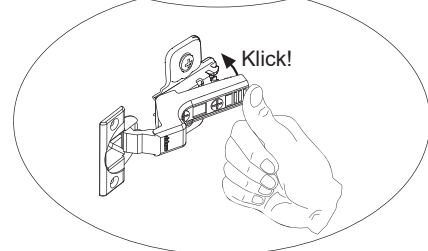
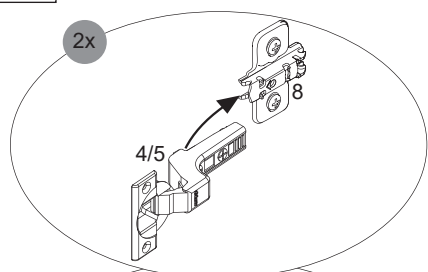


8

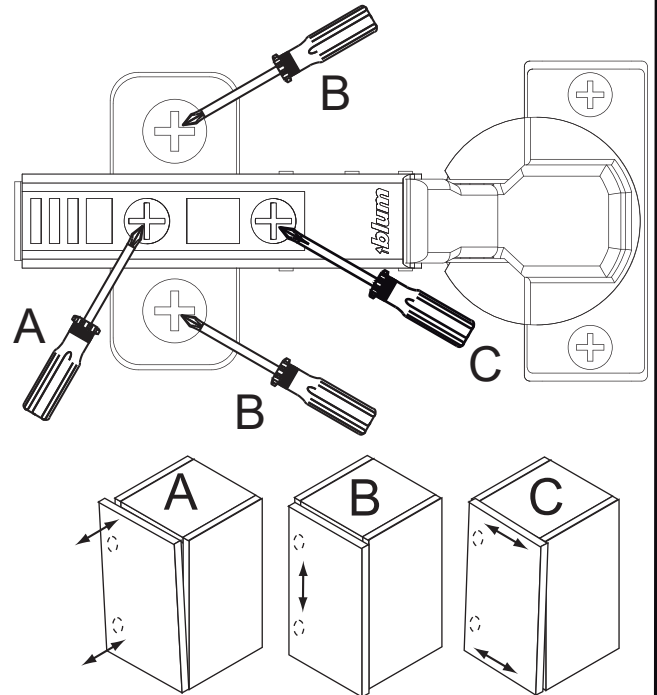
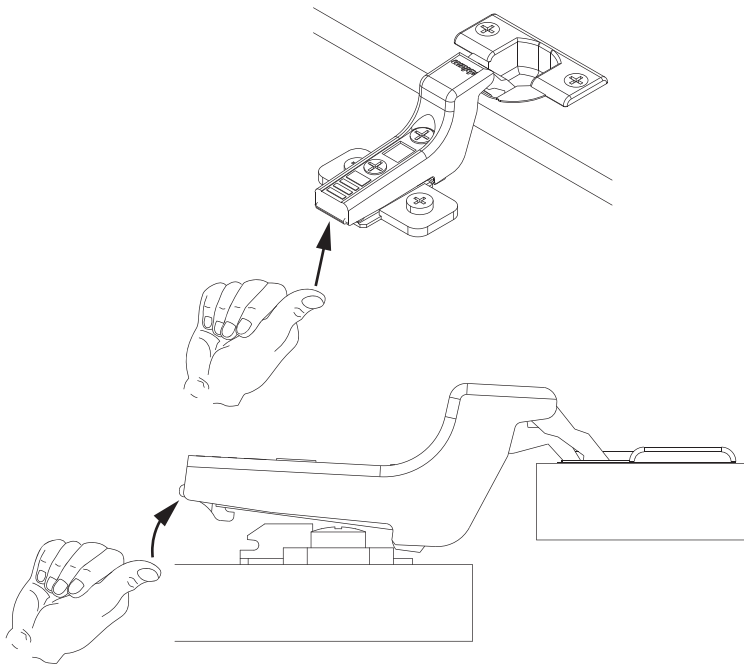
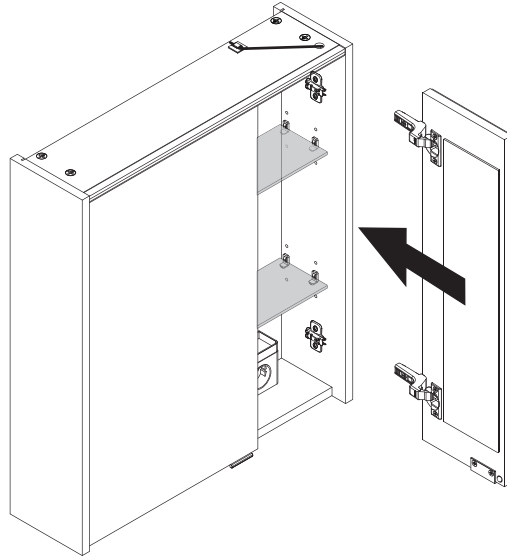
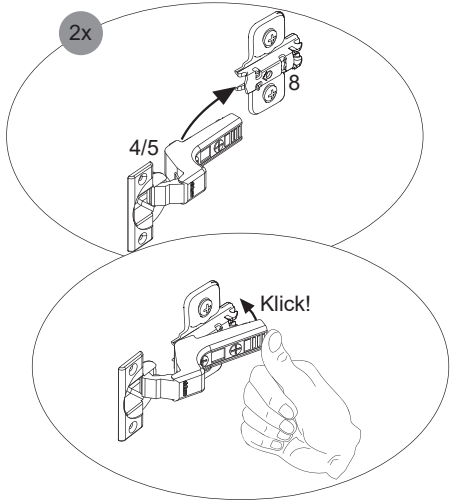
8.1



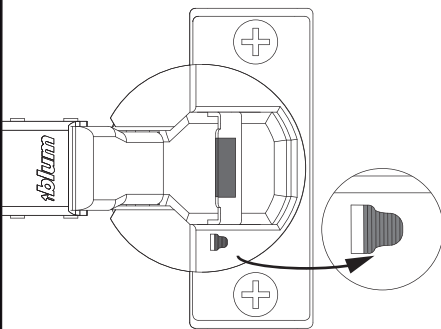
9



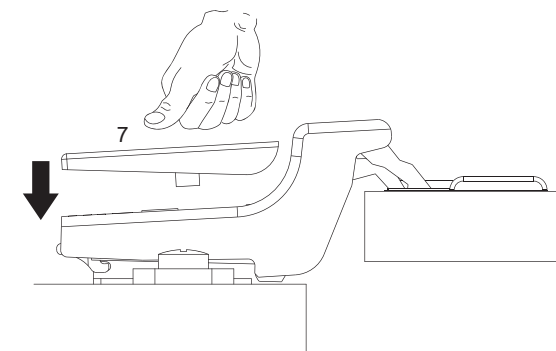
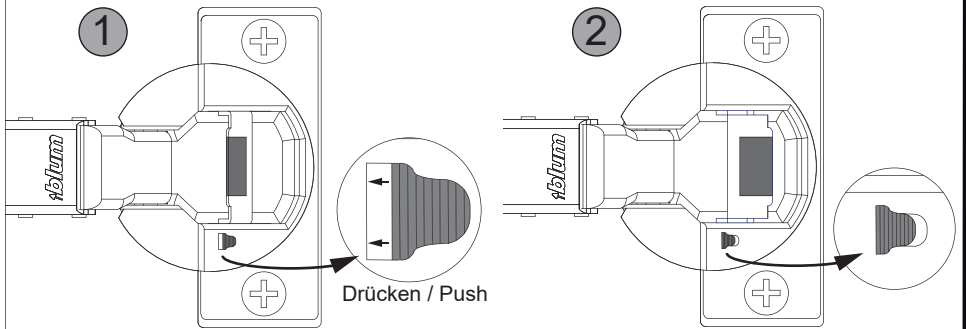
10



Dämpfung aktiv / attenuation on



Dämpfung inaktiv / attenuation off



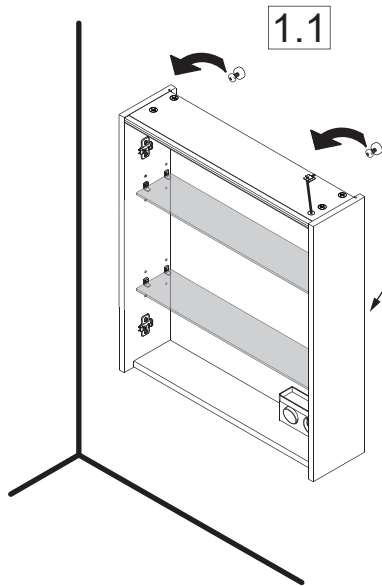
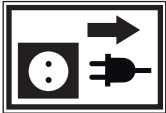


Austausch LED-Band/
change of LED-stripe



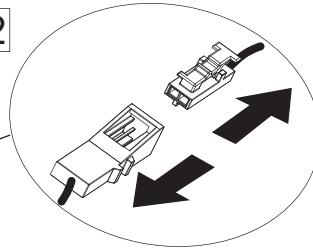
Achtung:
Vor dem LED-Austausch Spiegeltüren und Glasböden
aus dem Schrank entfernen!
Attention:
Remove mirror door and glass from the cupboard
before changing the LED-stripe!

1

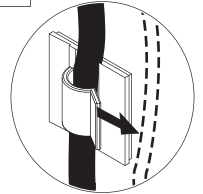


1.1

1.2

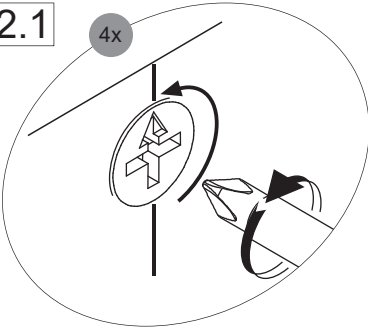


1.3

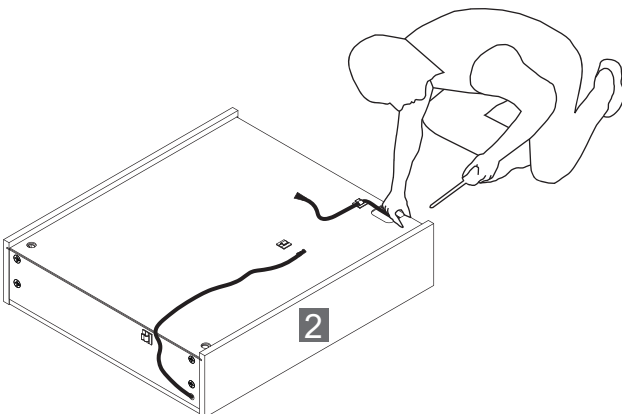
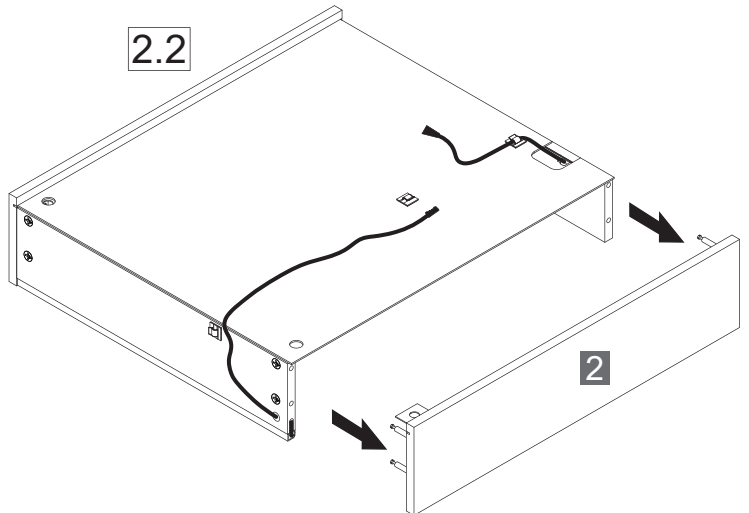


2

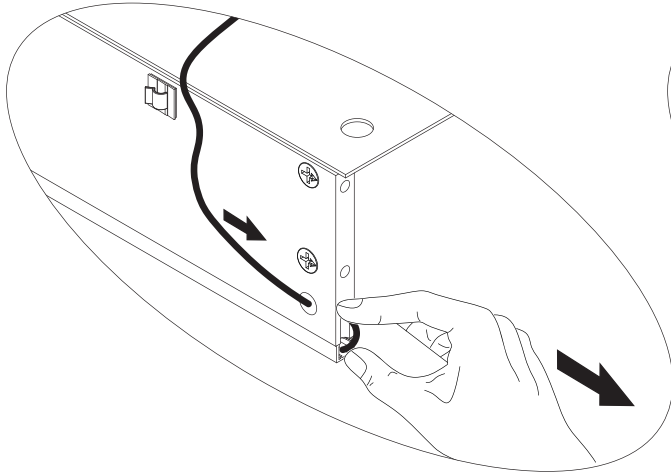
2.1



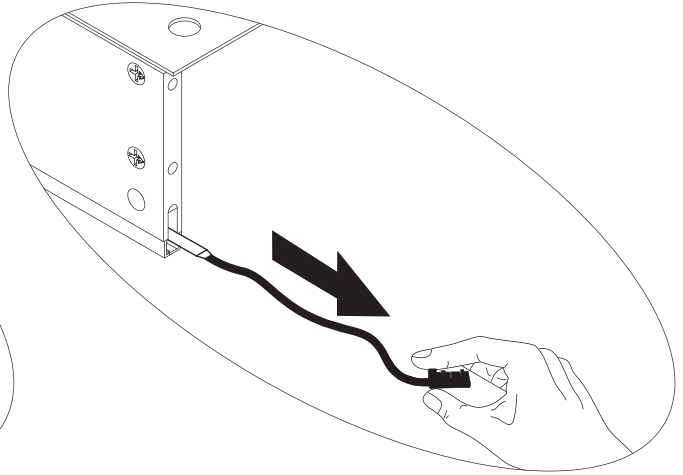
2.2



3 3.1



3.2



4

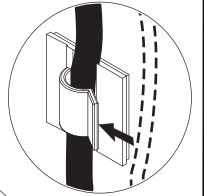
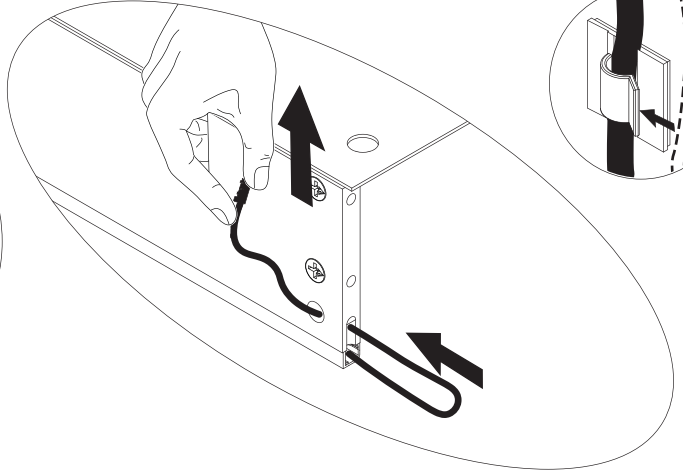
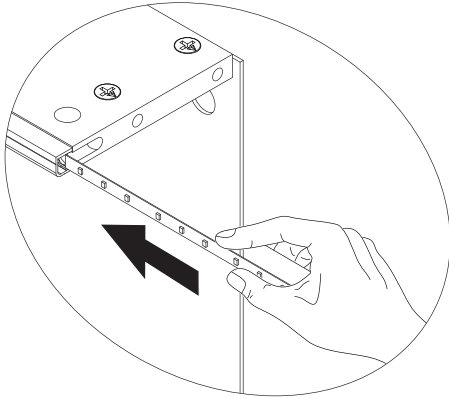
4.1

4.2

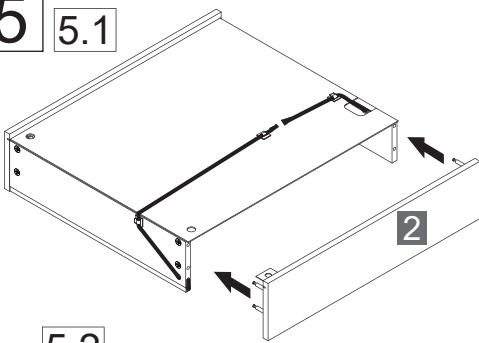
4.3



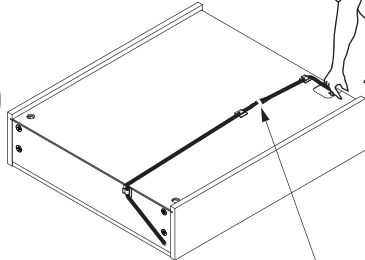
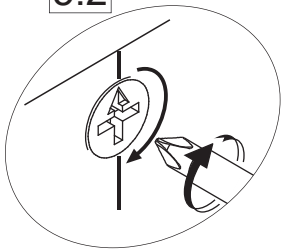
Ersatzteil/
replacement part



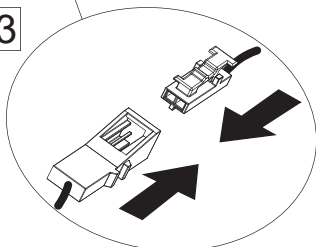
5 5.1



5.2



5.3



6

